

AMS型

軽く、強く、使いやすく。
鉄骨建方作業用クランプ

AMN型

ウェブ差し込み式
(旋回アゴなしタイプ)



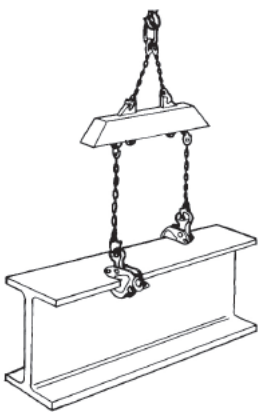
コードNo.	容量	有効板厚 (mm)
18 S 00200	500kg	3~20
18 S 10250	1t	3~25
* 18 S 10320	1t	12~32
18 S 20300	2t	5~30
* 18 S 20400	2t	15~40
* 18 S 20500	2t	25~50
18 S 30380	3t	3~38
* 18 S 30500	3t	20~50
18 S 30700	3t	40~70
18 S 50400	5t	5~40

※印の納期については、その都度お問い合わせ下さい。

コードNo.	容量	有効板厚 (mm)
18 N 10300	1t	5~30
18 N 20350	2t	5~35

形鋼横つり用クランプ

用途・適用部材



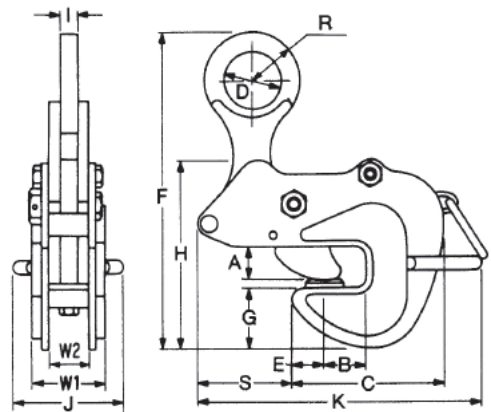
■用途

横つり・水平つり・建方・運搬・反転・回転・溶接・組立・搭載・プレス加工・ベンディング加工

■適用部材

形鋼 (H形鋼・I形鋼・みぞ形鋼)・鉄骨・橋梁・鉄鋼構造物・鋼板・鋼製梁・鋼製柱・造船用ロンジ材・クレーンビーム・鏡板・パイプ等

仕様寸法図



特長

- 確実に効くラッチ式ロック装置 (スプリング式締め付け機構)
- 横つり荷重による強力自動締め付け機構
- グリップ力は横つり荷重に比例 / 横つり荷に無駄な傷をつけない
- 高周波焼き入れ済みの特殊合金鋼製カム
- クラックに強い溶接構造の高抗張力鋼製本体
- 横つり荷をガッチリつかむ丸型旋回アゴ
- 取扱いやすい大型の横つり
- 作業性を高める取手付き

型式	使用荷重 最小~最大 (kg)	有効板厚 (mm)	寸法 (mm)														標点 間隔 (mm)	製品 質量 (kg)	
			A	B	C	D	E	F	G	H	I	J	K	S	R	W1			W2
AMS-500(3~20)	100~500	3~20	23	30	116	25	26	188~215	41	135	12	110	232	76	25	65	28	60	3.2
AMS-1 (3~25)	200~1000	3~25	28	35	129	50	27	221~260	46	155	16	114	259	80	40	66	34	60	5.3
AMS-1 (12~32)*	200~1000	12~32	35	40	142	50	27	237~272	52	169	16	114	270	80	40	66	34	70	5.6
AMS-2 (5~30)	400~2000	5~30	33	40	146	56	35	246~290	60	175	18	114	273	74	45	76	40	65	7.9
AMS-2 (15~40)*	400~2000	15~40	43	47	169	56	35	270~311	64	209	18	114	296	76	45	76	40	75	9.1
AMS-2 (25~50)*	400~2000	25~50	53	55	183	56	35	286~326	70	230	18	114	310	76	45	76	40	80	10.3
AMS-3 (3~38)	600~3000	3~38	41	45	165	56	35	267~315	70	200	18	114	305	88	48	76	40	80	10.5
AMS-3 (20~50)*	600~3000	20~50	55	55	193	50	35	303~344	77	249	18	114	338	88	45	80	40	95	12.9
AMS-3 (40~70)	600~3000	40~70	75	70	215	56	35	230~379	82	259	18	114	360	88	48	76	40	120	14.7
AMS-5 (5~40)	1000~5000	5~40	45	45	205	60	45	362~403	75	238	28	152	388	117	55	87	59	100	27.6

※印の納期については、その都度お問い合わせください。