

E型

ロック装置はラッチ式、 使いやすい超軽量タイプ

●●造船工業会共同開発推奨品

鋼板縦つり用クランプ



NEW
LINE UP



| コードNo. | 容量 | 有効板厚 (mm) |
|------------|-------|-----------|
| 01 E 00101 | 100kg | 1~10 |
| 01 E 00151 | 350kg | 2~16 |
| 01 E 00200 | 500kg | 3~20 |
| 01 E 10200 | 1t | 3~20 |
| 01 E 10300 | 1t | 3~30 |
| 01 E 10320 | 1t | 6~32 |
| 01 E 10400 | 1t | 5~40 |
| 01 E 20300 | 2t | 3~30 |
| 01 E 20500 | 2t | 25~50 |
| 01 E 30350 | 3t | 3~35 |
| 01 E 30700 | 3t | 40~70 |
| 01 E 50450 | 5t | 5~45 |

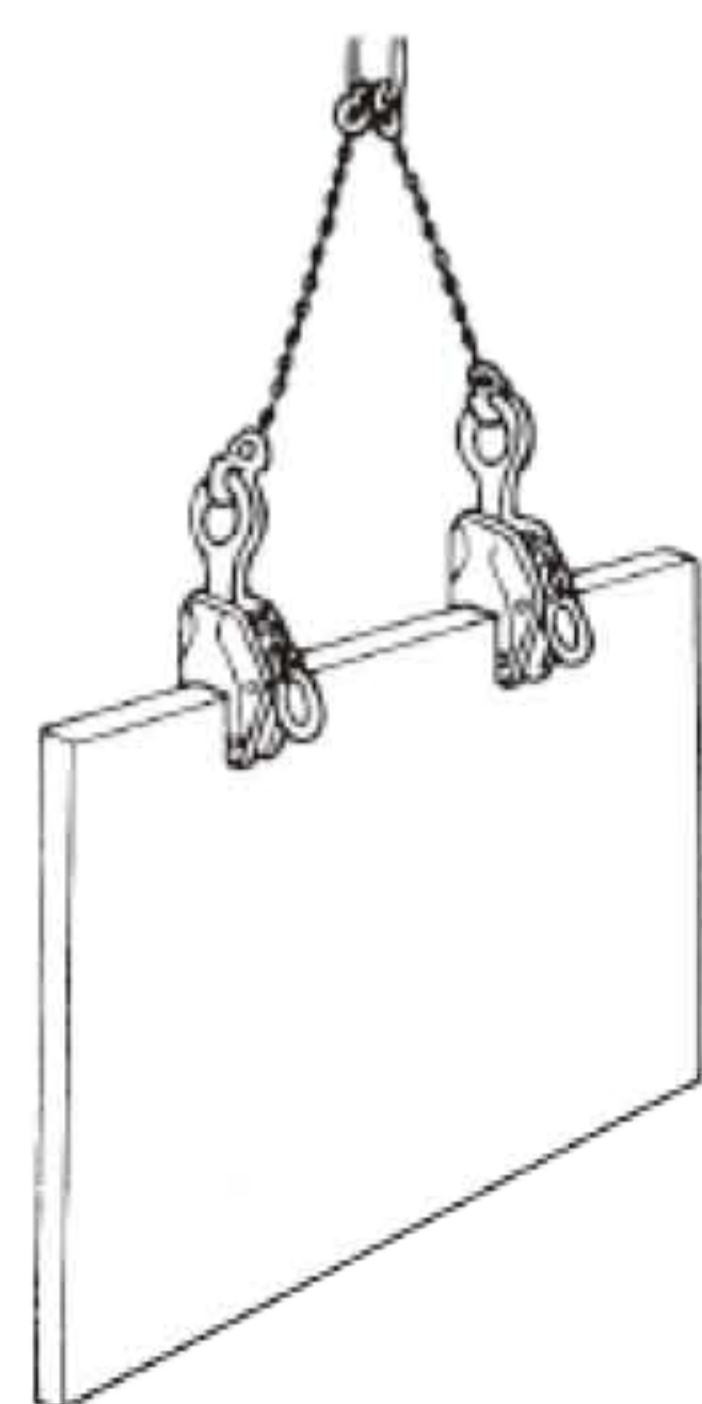
| コードNo. | 容量 | 有効板厚 (mm) |
|--------------|-------|-----------|
| ※ 01 E 00251 | 350kg | 9~25 |
| ※ 01 E 00400 | 500kg | 20~40 |
| ※ 01 E 00600 | 500kg | 40~60 |

※印の在庫については、
その都度お問合せ下さい。

軽くて厚みのある部材のつり上げに
最適な広口タイプ

鋼板縦つり用クランプ

用途・適用部材



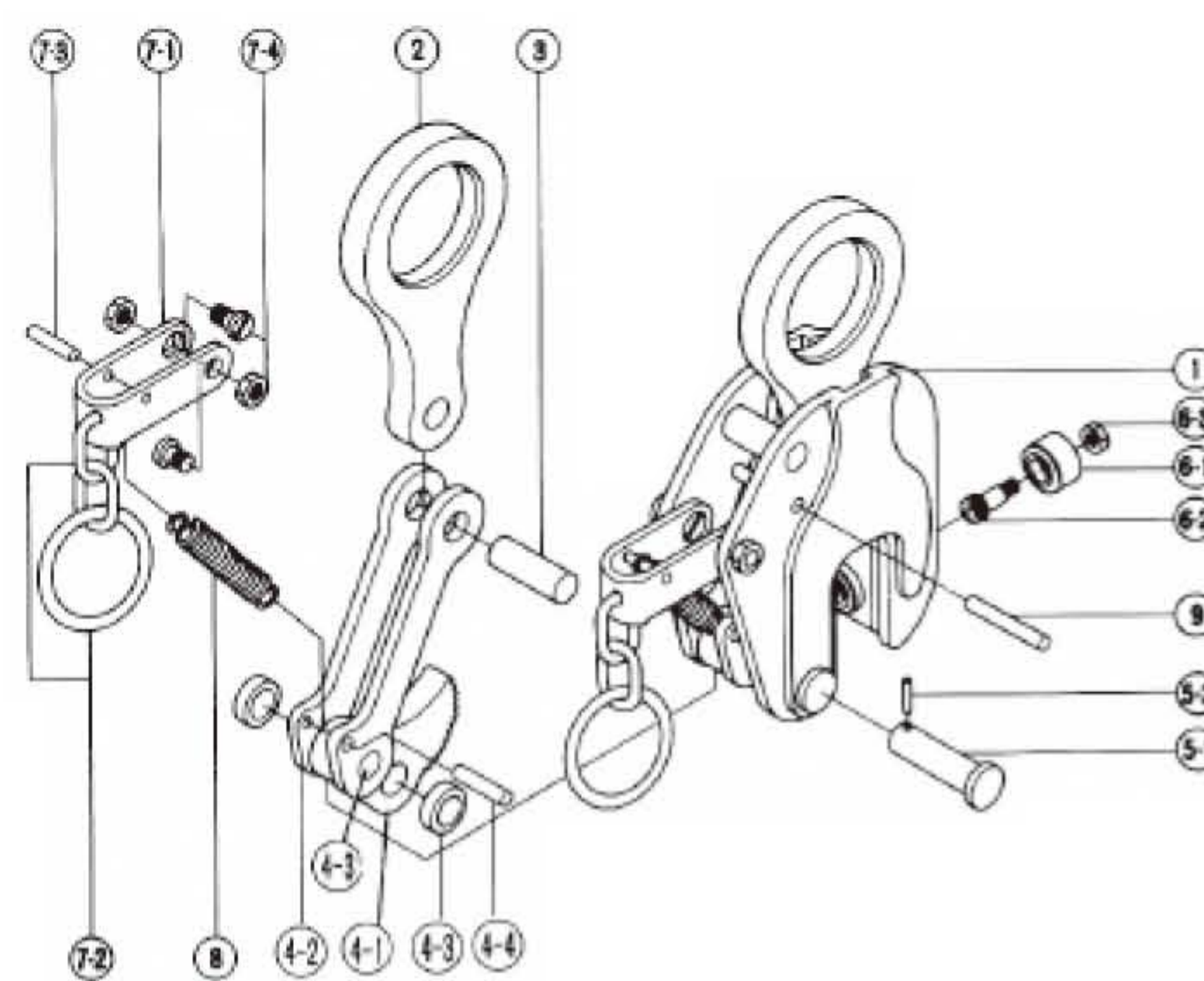
■用途

つり上げ・運搬・反転・回転・溶接・組立・建方・搭載・プレス加工・ベンディング加工

■適用部材

鋼板・形鋼・平鋼・鋼製梁・鉄骨・鉄矢板・鉄鋼構造物・鋼製枠・鍛造物・鋳造物・クレーンガーダー・クレーンビーム・パイプ等

分解構造図



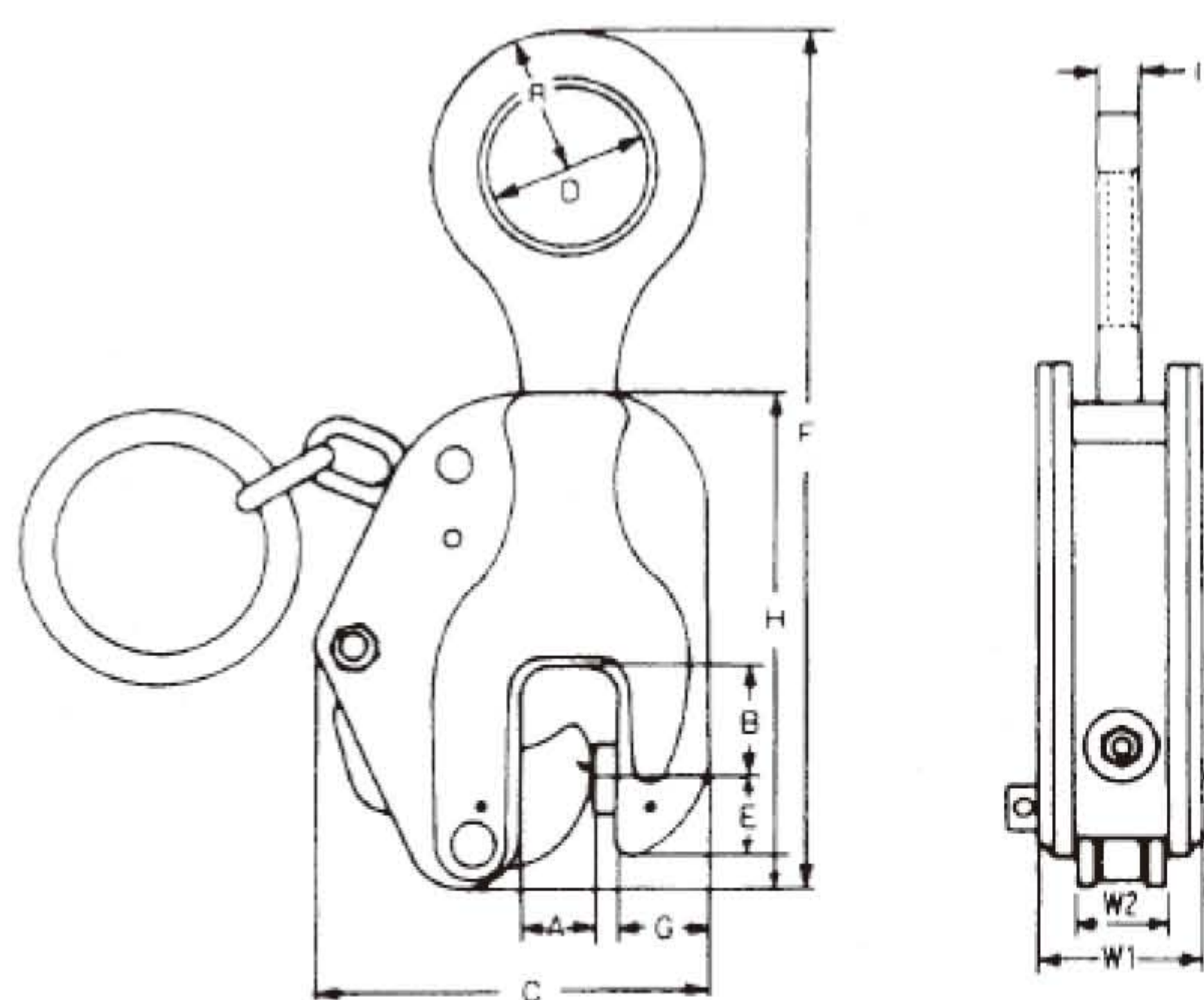
| | | | | | | | |
|---|---------------|-----|---------|---|------------------|-----|------------|
| 1 | 本体 | | | 6 | 旋回アゴ (ジョー) | 6-1 | 旋回アゴ |
| 2 | 吊環 | | | | | 6-2 | ボルト |
| 3 | | | | | | 6-3 | ナット |
| 4 | ※組立リンク (セット品) | 4-1 | カム | 7 | ロック装置 | 7-1 | ラッチ |
| | | 4-2 | リンク | | | 7-2 | 丸環 (C環付) |
| | | 4-3 | カシメピン | | | 7-3 | スプリングピン |
| | | 4-4 | スプリングピン | | | 7-4 | ラッチボルト・ナット |
| 5 | カムピン | 5-1 | カムピン | 8 | ロックスプリング | | |
| | | 5-2 | スプリングピン | 9 | ロック装置 ストッパーピン | | スプリングピン |
| | | 5-3 | カムピンカラー | | | | |

※E-0.1 (1~10) の組立リンクはカム、リンク、リンクピンに分かれます。

特長

- 確実に効くラッチ式ロック装置 (スプリング式締め付け機構)
- 高周波焼き入れ済みの特殊合金鋼製カム
- クランプによる強力自動締め付け機構
- クランクに強い溶接構造の高抗張力鋼製本体
- つり荷重の2倍以上の力で締め付ける/グリップ力はつり荷重に比例/つり荷に無駄な傷をつけない
- つり荷をガッチリつかむ丸型旋回アゴ
- 取扱いやすい大型のつり環
- 焼付塗装 (エポキシ塗料) 仕上げ

仕様寸法図



| 型式 | 使用荷重 最小~最大 (kg) | 有効板厚 (mm) | 寸法(mm) | | | | | | | | | | | | 標点 間隔 (mm) | 製品 質量 (kg) |
|--------------|-----------------------|--------------|--------|------|-----|----|----|---------|----|-----|----|----|----|----|------------------|------------------|
| | | | A | B | C | D | E | F | G | H | I | R | W1 | W2 | | |
| E-100 (1~10) | 20~100 | 1~10 | 12 | 30.5 | 86 | 30 | 17 | 143~176 | 22 | 113 | 8 | 23 | 28 | 19 | 35 | 1.0 |
| E-350 (2~16) | 70~350 | 2~16 | 18 | 27 | 100 | 36 | 19 | 165~195 | 25 | 120 | 10 | 28 | 37 | 22 | 40 | 1.4 |
| E-500 (3~20) | 100~500 | 3~20 | 22 | 30 | 114 | 50 | 26 | 220~265 | 27 | 148 | 10 | 40 | 49 | 28 | 40 | 2.7 |
| E-1 (3~20) | 200~1000 | 3~20 | 23 | 36 | 124 | 50 | 24 | 225~265 | 33 | 155 | 12 | 38 | 51 | 30 | 50 | 3.6 |
| E-1 (3~30) | 200~1000 | 3~30 | 34 | 45 | 141 | 50 | 25 | 240~295 | 35 | 180 | 12 | 38 | 51 | 30 | 60 | 4.3 |
| E-1 (6~32) | 200~1000 | 6~32 | 36 | 45 | 143 | 50 | 25 | 240~295 | 35 | 180 | 12 | 38 | 51 | 30 | 70 | 4.4 |
| E-1 (5~40) | 200~1000 | 5~40 | 42 | 50 | 175 | 50 | 25 | 295~365 | 40 | 198 | 14 | 43 | 51 | 30 | 70 | 6.5 |
| E-2 (3~30) | 400~2000 | 3~30 | 35 | 45 | 153 | 60 | 30 | 270~320 | 40 | 194 | 14 | 44 | 60 | 36 | 70 | 5.7 |
| E-2 (25~50) | 400~2000 | 25~50 | 55 | 60 | 193 | 60 | 30 | 306~350 | 46 | 206 | 16 | 46 | 60 | 36 | 90 | 9.2 |
| E-3 (3~35) | 600~3000 | 3~35 | 40 | 50 | 175 | 60 | 35 | 315~375 | 45 | 226 | 19 | 50 | 68 | 40 | 70 | 9.0 |
| E-3 (40~70) | 600~3000 | 40~70 | 75 | 70 | 236 | 60 | 35 | 380~440 | 56 | 280 | 19 | 50 | 68 | 40 | 110 | 12.5 |
| E-5 (5~45) | 1000~5000 | 5~45 | 50 | 50 | 218 | 65 | 45 | 380~440 | 57 | 260 | 22 | 55 | 76 | 44 | 110 | 16.7 |

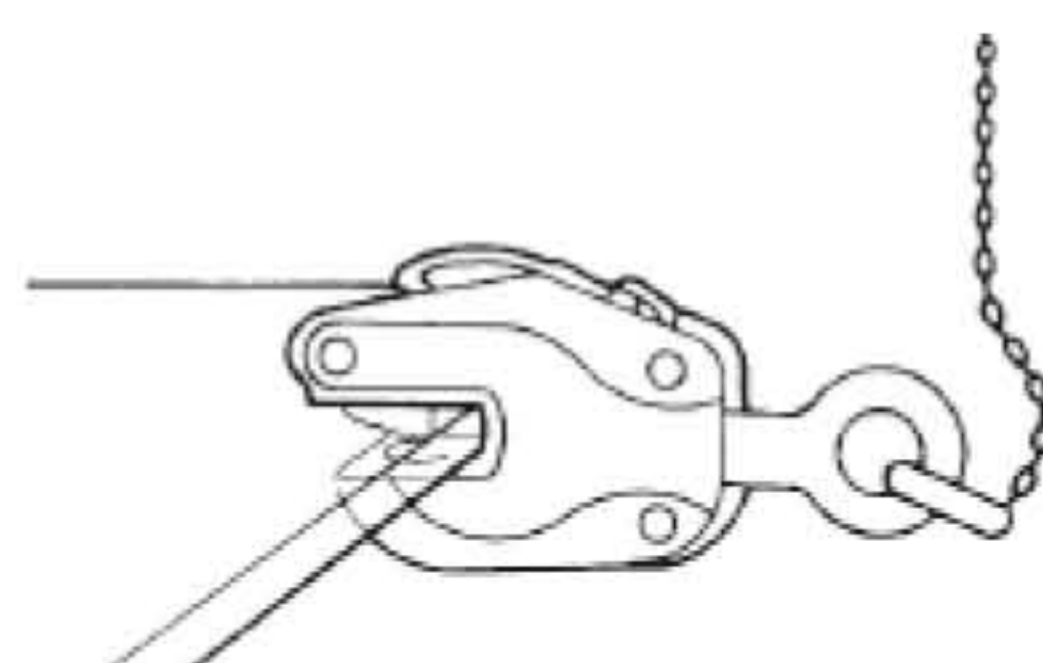
広口タイプ

| 型式 | 使用荷重 最小~最大 (kg) | 有効板厚 (mm) | 寸法(mm) | | | | | | | | | | | | 製品 質量 (kg) |
|----------------|-----------------------|--------------|--------|------|-----|----|------|----|-----|----|------|----|----|-----|------------------|
| | | | A | B | C | D | E | G | H | I | R | W1 | W2 | | |
| E-350 (9~25)※ | 70~350 | 9~25 | 27 | 27 | 109 | 36 | 18.5 | 25 | 123 | 10 | 28 | 31 | 22 | 1.5 | |
| E-500 (20~40)※ | 100~500 | 20~40 | 43 | 50.5 | 147 | 45 | 19.5 | 30 | 190 | 13 | 35.5 | 49 | 28 | 4.1 | |
| E-500 (40~60)※ | 100~500 | 40~60 | 63 | 50.5 | 167 | 45 | 19.5 | 30 | 190 | 13 | 35.5 | 49 | 28 | 4.3 | |

※印の納期については、その都度お問い合わせ下さい。

使用上の注意

- ロック装置は必ず上側にしてセットしてください。
- クランプする側の長さが1m以上のつり荷の場合、2点つりを厳守してください。
- 1点つり厳禁、必ず2点つりを厳守してください。



- パイプつり上げの場合、カムを内側にしてセットします。
- 本体や部品の変形、摩耗、損傷したクランプの使用は厳禁です。

★ご使用前に必ず取扱説明書をよくお読みください。