

脱落防止用カム付き。 手応え確かなスクリークランプ

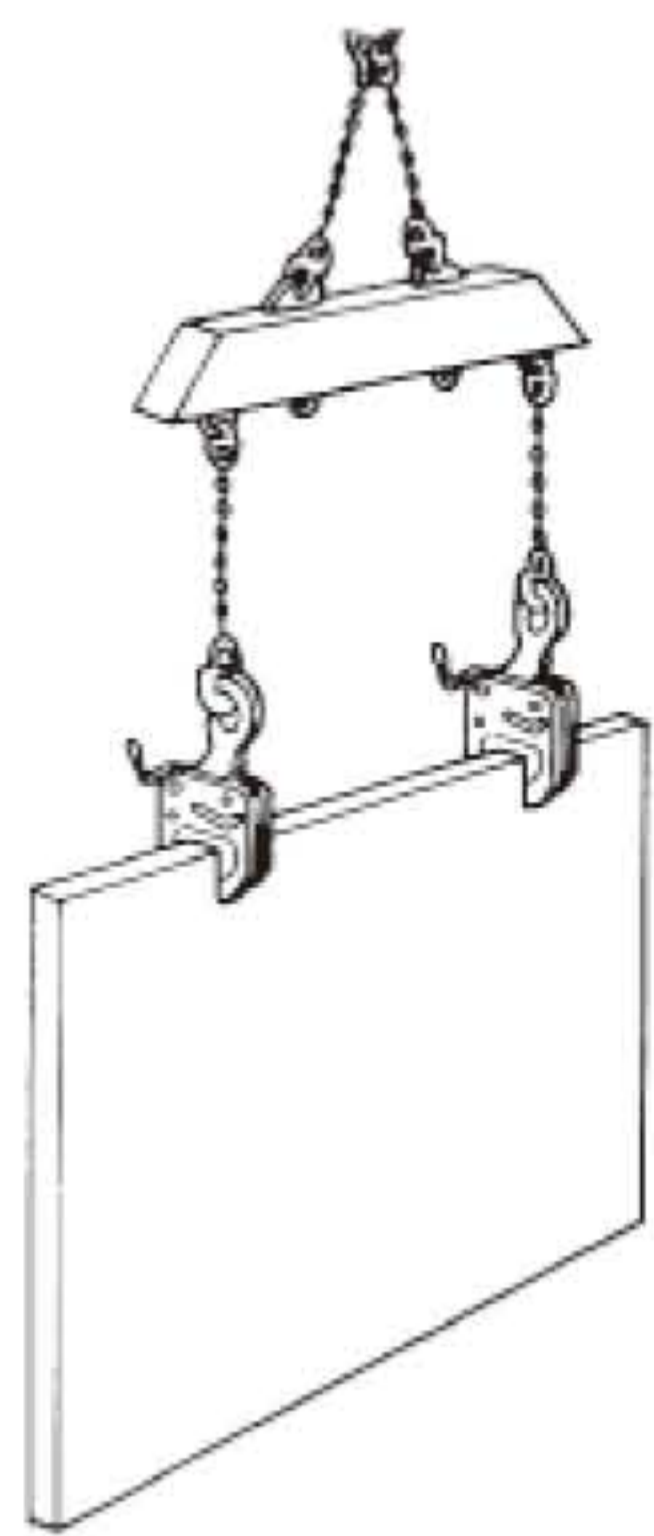
NE型



コードNo.	容量	有効板厚 (mm)
0800020N	500kg	3~20
08010250	1t	5~25
08020300	2t	5~30
08030350	3t	10~35
※ 08050400	5t	10~40

※印の納期については、その都度お問い合わせ下さい。

用途・適用部材



■用途

つり上げ・運搬・反転・回転・溶接・組立・建方・搭載

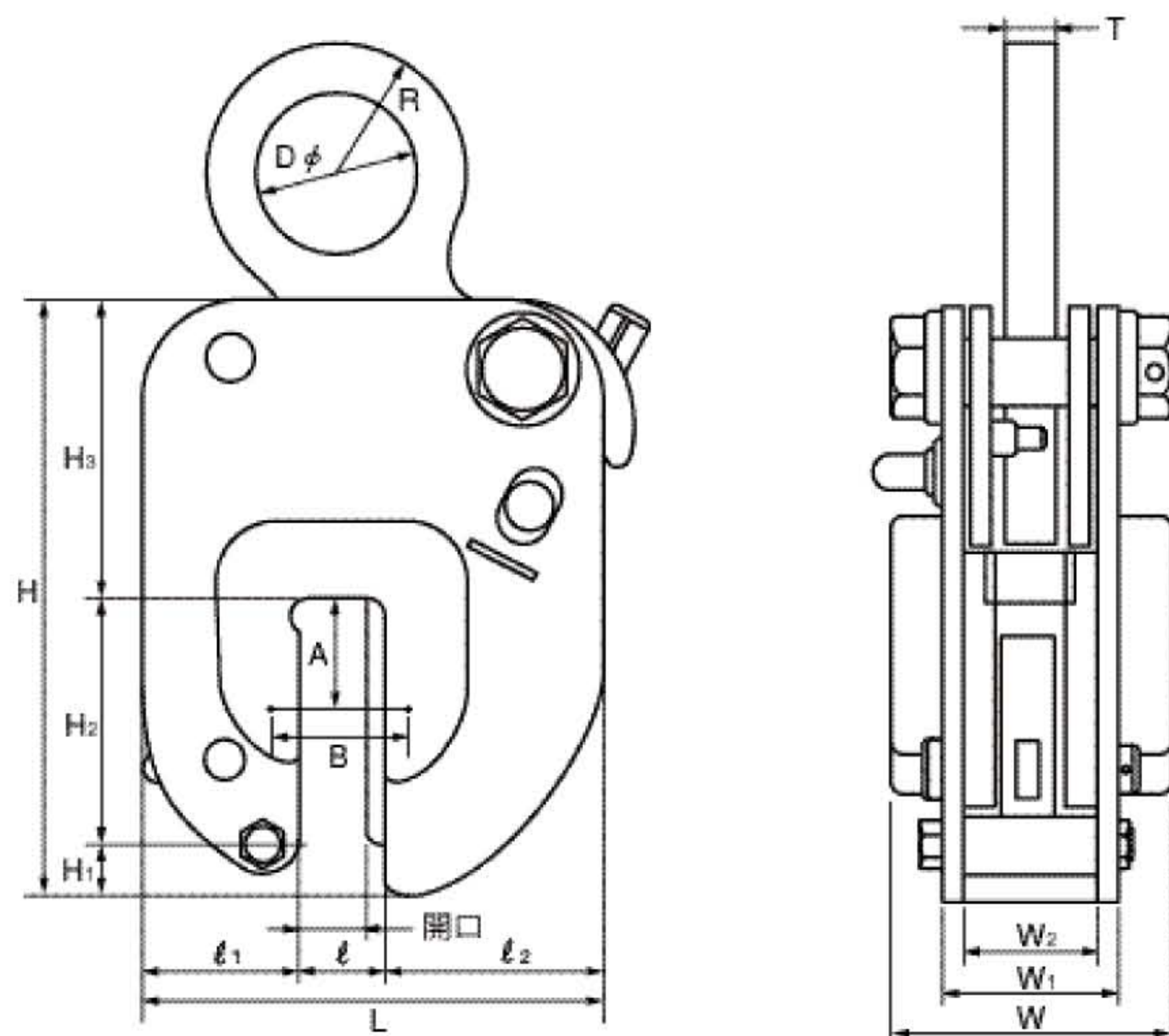
■適用部材

鋼板・形鋼・平鋼・鋼製梁・鉄骨・橋梁・鉄鋼構造物・鋼製柱・クレーンガーダー・クレーンビーム等

■使用可能材料

硬度HV280までの鋼材及び非鉄金属（ステンレス鋼板、クラッド鋼板、アルミ板）

仕様寸法図



型 式	使用荷重 最小~最大 (kg)	有効板厚 (mm)	寸 法 (mm)																製品 質量 (kg)
			l	l1	l2	L	H1	H2	H3	H	W1	W2	W	D	R	T	A	B	
NE-500	100~500	3~20	25	55	68	148	18	78	99	195	48	36	60	50	40	12	40	40	5.8
NE-1	200~1000	5~25	31	60	80	171	27	88	110	225	55	43	71	50	45	16	50	50	8.6
NE-2	400~2000	5~30	36	71	91	198	26	107	133	266	71	54	87	60	55	19	50	60	15.1
NE-3	600~3000	10~35	40	85	100	225	35	110	155	300	82	62	102	60	55	19	60	60	23.6
NE-5 ※	1000~5000	10~40	50	105	130	285	40	130	175	345	104	80	128	70	60	25	60	70	42.0

※印の納期については、その都度お問い合わせ下さい。

特 長

- 軽く回るねじ式クサビ締め付け機構
- つり荷重による強力自動締め付け機構
- ガイドピンがつり上げ可能位置に来るまで締め付けてください。
- 力はつり荷重に比例／つり荷に無駄な傷をつけない
- 万一の脱落を防止するストッパーカム・ロック
- ストッパーカムは特殊合金鋼製で高周波焼き入れ済み
- つり荷を傷つけずにガッチリつかむ大型の高抗張力鋼製クサビ
- クラックに強い溶接構造の高抗張力鋼製本体
- 取扱いやすい大型のつり環
- 締め付け用スプリング付き
- 焼付塗装（エポキシ塗料）仕上げ