

SL型

強靱で経済性抜群、 縦つりクランプのベストセラー

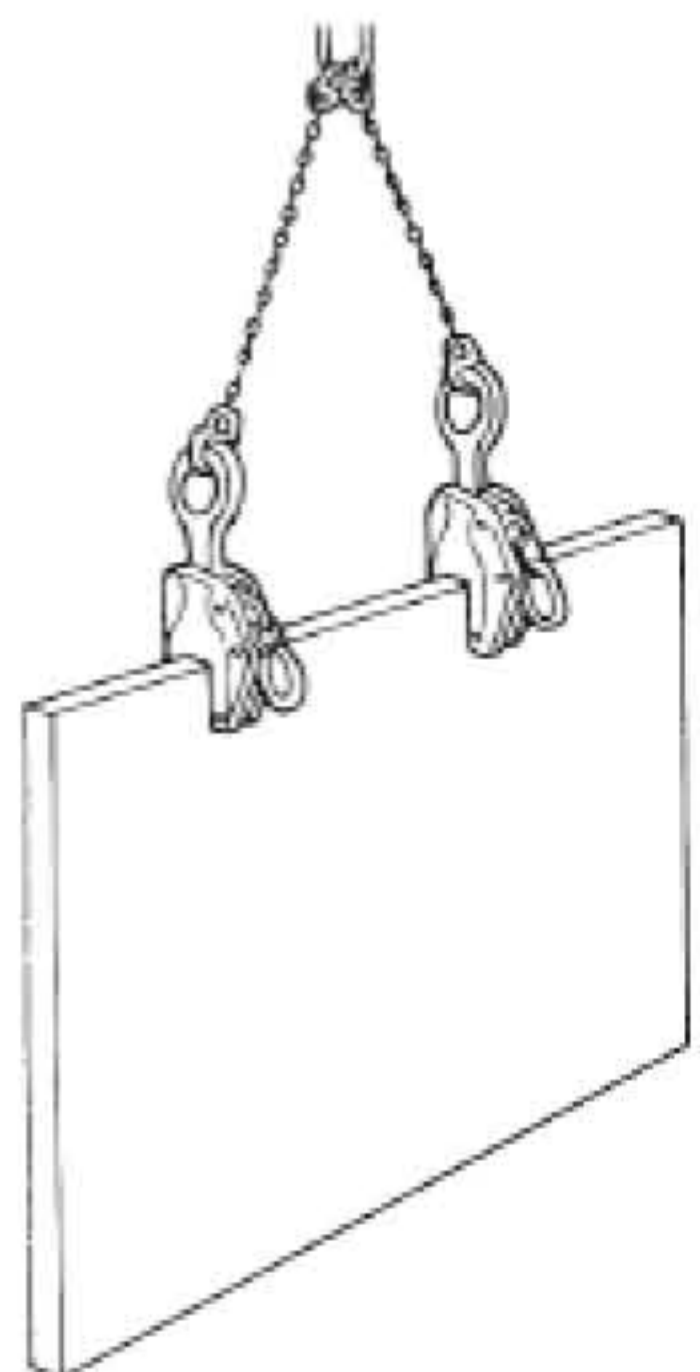


| コードNo. | 容量 | 有効板厚 (mm) |
|------------|----|-----------|
| 03010200 | 1t | 3~20 |
| 03020250 | 2t | 3~25 |
| 03030250 | 3t | 3~25 |
| ※ 03050400 | 5t | 5~40 |

※印の納期については、
その都度お問い合わせ下さい。

鋼板縦つり用クランプ

用途・適用部材



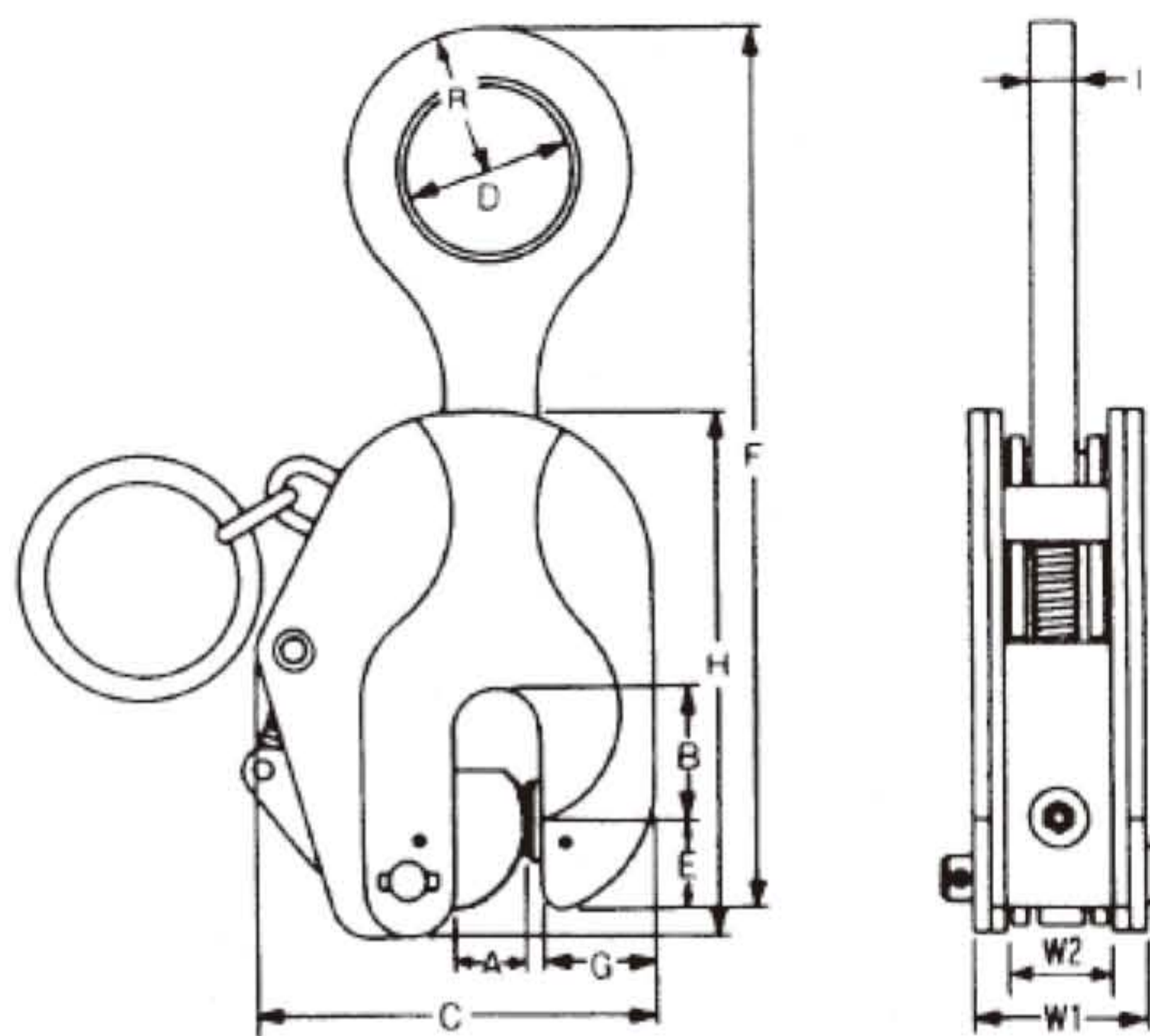
■用途

つり上げ・運搬・反転・回転・
溶接・組立・建方・搭載・プレ
ス加工・ベンディング加工

■適用部材

鋼板・形鋼・平鋼・鋼製梁・鉄
骨・鉄矢板・鉄鋼構造物・鋼製
枠・クレーンガーダー・クレー
ンビーム・パイプ等

仕様寸法図



特長

- 確実に効くラッチ式ロック装置 (スプリング式締め付け機構)
- つり荷重による強力自動締め付け機構
つり荷重の2倍以上の力で締め付ける／グリップ力はつり荷重に比例／つり荷に無駄な傷をつけない
- 高周波焼き入れ済みの特殊合金鋼製カム
- クラックに強い溶接構造の高抗張力鋼製本体
- つり荷をガッチリつかむ丸型旋回アゴ
- 取扱いやすい大型のつり環
- 焼付塗装 (エポキシ塗料) 仕上げ

| 型式 | 使用荷重 最小~最大 (ton) | 開口 寸法 (mm) | 寸法(mm) | | | | | | | | | | | | | | 標点 間隔 (mm) | 製品 質量 (kg) |
|---------------|------------------------|------------------|--------|----|-----|----|----|---------|----|-----|-----|----|----|----|----|----|------------------|------------------|
| | | | A | B | C | D | E | F | G | H | I | J | R | W1 | W2 | | | |
| SLT-1 (3~20) | 200~1000 | 3~20 | 25 | 53 | 140 | 40 | 30 | 305~340 | 40 | 193 | 110 | 19 | 40 | 60 | 36 | 60 | 7.4 | |
| SLT-2 (3~25) | 400~2000 | 3~25 | 30 | 50 | 170 | 60 | 35 | 375~415 | 45 | 215 | 154 | 19 | 60 | 72 | 40 | 60 | 12.1 | |
| SLT-3 (3~25) | 600~3000 | 3~25 | 30 | 50 | 185 | 60 | 40 | 395~430 | 50 | 235 | 154 | 19 | 60 | 80 | 44 | 50 | 16.1 | |
| SLT-5 (5~40)※ | 1000~5000 | 5~40 | 45 | 60 | 225 | 46 | 42 | 445~480 | 65 | 278 | 180 | 30 | 50 | 90 | 50 | 60 | 26.1 | |

※印の納期については、その都度お問い合わせ下さい。