

# SLT型

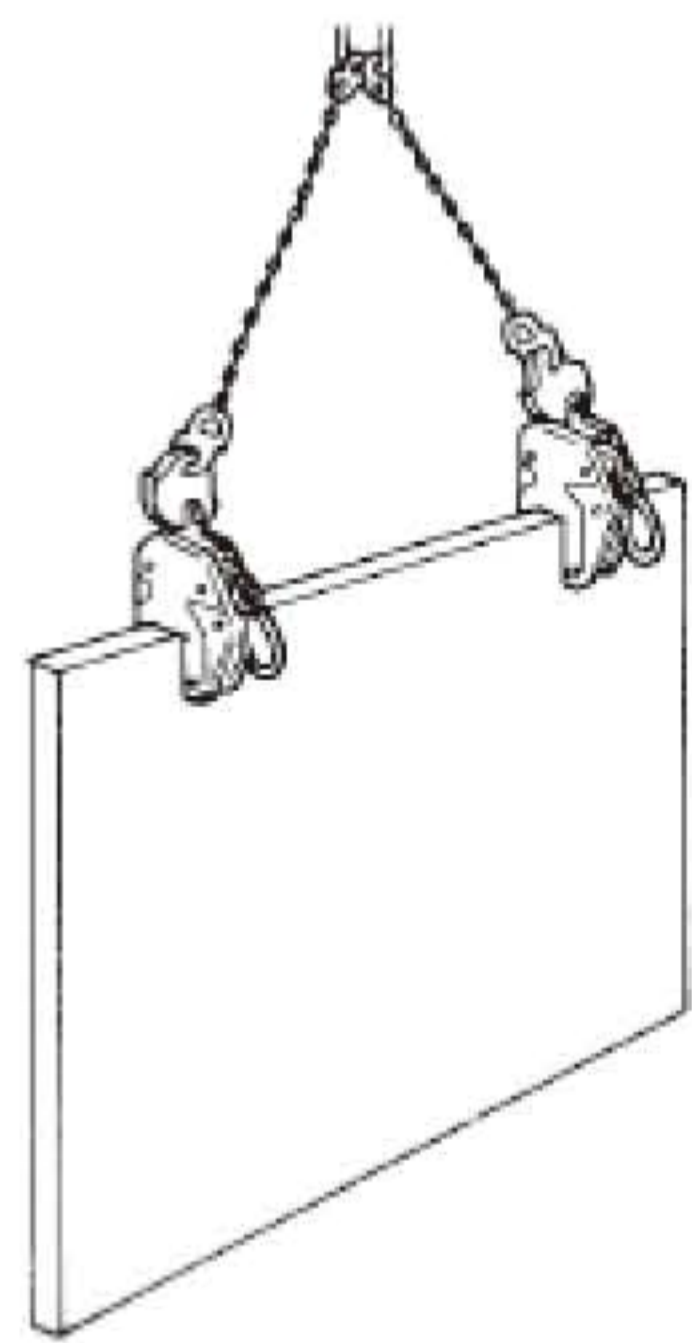
## 横引きに強い大型のユニバーサルシャックルで、用途も多彩



コードNo.	容量	有効板厚 (mm)
03010200	1t	3~20
03020250	2t	3~25
03030250	3t	3~25
※ 03050400	5t	5~40

※印の納期については、その都度お問い合わせ下さい。

### 用途・適用部材



#### ■用途

つり上げ・運搬・反転・回転・溶接・組立・建方・搭載・プレス加工・ベンディング加工

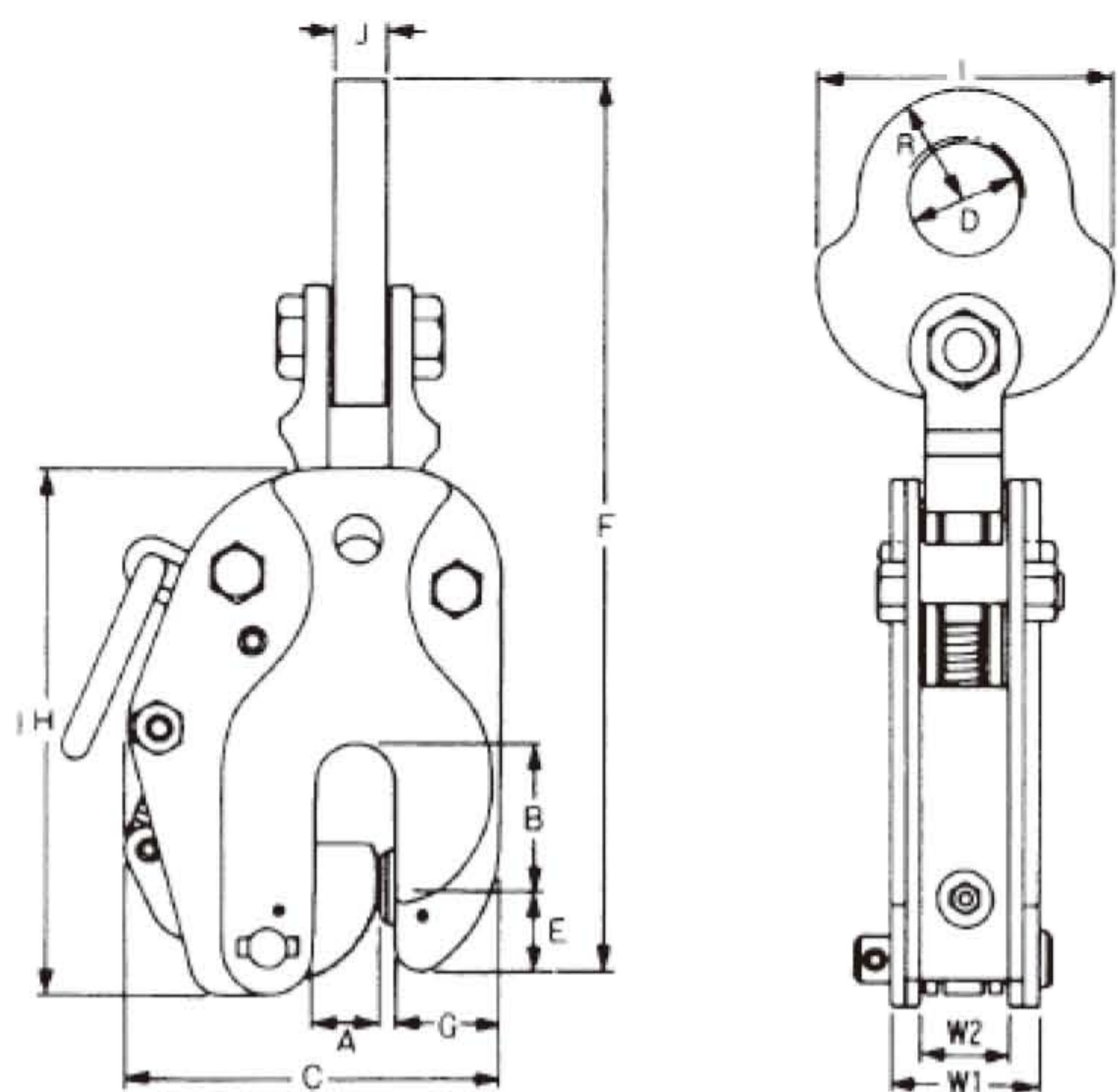
#### ■適用部材

鋼板・形鋼・平鋼・鋼製梁・鉄骨・鉄矢板・鉄鋼構造物・鉄鋼柱・クレーンガーター・クレーンビーム・パイプ等

### 特長

- 大型のユニバーサルシャックル (全方向性つり環)
- 確実に効くラッチ式ロック装置 (スプリング式締め付け機構)
- つり荷重の2倍以上の力で締め付ける自動締め付け機構
- 締め付け力はつり荷重に比例するためつり荷に無駄な傷をつけない
- 高周波焼き入れ済みの特殊合金鋼製カム
- クラックに強い溶接構造の高抗張力鋼製本体

### 仕様寸法図



型式	使用荷重 最小~最大 (ton)	開口 寸法 (mm)	寸法(mm)														標点 間隔 (mm)	製品 質量 (kg)
			A	B	C	D	E	F	G	H	I	J	R	W1	W2			
SLT-1 (3~20)	200~1000	3~20	25	53	140	40	30	305~340	40	193	110	19	40	60	36	60	7.4	
SLT-2 (3~25)	400~2000	3~25	30	50	170	60	35	375~415	45	215	154	19	60	72	40	60	12.1	
SLT-3 (3~25)	600~3000	3~25	30	50	185	60	40	395~430	50	235	154	19	60	80	44	50	16.1	
SLT-5 (5~40)※	1000~5000	5~40	45	60	225	46	42	445~480	65	278	180	30	50	90	50	60	26.1	

※印の納期については、その都度お問い合わせ下さい。